

Ex EAC

ОКПД2 28.21.11.111
ТНВЭД ЕАЭС 8416 90 000 0

«УТВЕРЖДАЮ»
Директор ООО «НПП «ПРОМА»
Гелешев И.В.
« 15 » марта 2017 г.

ЗАПАЛЬНО-ЗАЩИТНОЕ УСТРОЙСТВО

ЗСУ-ПИ-Exd

Руководство по эксплуатации

В407.195.000.000-01РЭ

ООО «НПП «ПРОМЫШЛЕННАЯ АВТОМАТИКА»
г.Казань 2017 г.

СОДЕРЖАНИЕ

	стр.
ВВЕДЕНИЕ	3
1. ОПИСАНИЕ ЗСУ-ПИ- Exd	4
2. ТЕХНИЧЕСКИЕ ХАРАКТЕРИСТИКИ (СВОЙСТВА)	5
3. СОСТАВ И КОМПЛЕКТНОСТЬ ИЗДЕЛИЯ	5
4. УСТРОЙСТВО И РАБОТА ЗСУ-ПИ-Exd	6
5. МЕРЫ БЕЗОПАСНОСТИ	16
6. РАЗМЕЩЕНИЕ И МОНТАЖ	17
7. ТЕХНИЧЕСКОЕ ОБСЛУЖИВАНИЕ	17
8. ВОЗМОЖНЫЕ НЕИСПРАВНОСТИ И МЕТОДЫ ИХ УСТРАНЕНИЯ	18
9. МАРКИРОВКА	19
10. УПАКОВКА, ТРАНСПОРТИРОВКА	19
11. УТИЛИЗАЦИЯ	19
12. Приложение 1. Объемные расходы и тепловые мощности запальников	20
ЛИСТ РЕГИСТРАЦИИ ИЗМЕНЕНИЙ	21

ВВЕДЕНИЕ

Настоящее руководство по эксплуатации распространяется на запально-защитные устройства (в дальнейшем – ЗСУ-ПИ-Exd) с электроискровым розжигом и контролем факела запальной горелки, работающий природном газе ГОСТ 5542-87 или сжиженном газе ГОСТ 20448-90, предназначенные для дистанционного розжига горелок котлоагрегатов, работающих на газообразном, жидком топливах, стационарных и передвижных котельных агрегатов под разрежением, с уравновешенной тягой до 0,05 кПа, с одно- или многоярусным, односторонним или встречным расположением горелок, термоагрегатов, печей и технологических установок с использованием горелочных устройств. ЗСУ-ПИ-Exd включается в общую схему автоматики котлоагрегата или установки. Может использоваться как в запальном, так и в пилотном режиме.

Обслуживание ЗСУ-ПИ-Exd должно выполняться обученным персоналом, имеющим средне-техническое или высшее профильное образование, прошедшим инструктаж и имеющим допуск к работе на опасном производственном объекте.

Изготовитель оставляет за собой право на изменения конструкции не принципиального характера не ухудшающие качество ЗСУ-ПИ-Exd и не влияющие на безопасность его применения.

Условия применения во взрывоопасных средах в соответствии с маркировкой взрывозащиты 1ExdIIBT4 по ГОСТ 30852.0-2002 (МЭК 60079-0:1998).

Климатическое исполнение - УХЛ 1 по ГОСТ 15150-69.

Технические условия устанавливают требования к **ЗСУ-ПИ-Exd** изготавливаемых для нужд народного хозяйства и для поставки на экспорт как отдельно, так и в составе оборудования.)

Пример записи обозначения при заказе и в других документах:

ЗСУ-ПИ-Exd-X-K-L ТУ 28.21.11- 011- 87875767-2017,

где: **З** – запальное; **С** – сигнализирующее; **У** – устройство; **П** - пневматическое;

И – инжекционное; **Ex** - взрывозащищенная; **d** – взрывонепроницаемая оболочка,

X – конструктивное исполнение (по заказу):

00 - базовая версия без электроники,

01 - с встроенным источником высокого напряжения ИВН,

02 - с встроенным источником высокого напряжения ИВН и сигнализатором наличия / отсутствия пламени запальника ;

K – тип кабельного ввода в оболочку (по заказу):

КН – под небронированный кабель;

КБ – под бронированный кабель;

КТ – трубный ввод кабеля;

L – длина погружаемой части в мм (по заказу).

1. ОПИСАНИЕ ЗСУ-ПИ-Exd.

1.1. Запально-защитное устройство во взрывонепроницаемой оболочке ЗСУ-ПИ-Exd (в дальнейшем - ЗСУ-ПИ-Exd) ТУ 28.21.11- 011- 87875767-2017 предназначено для автоматического и дистанционного розжига газовых и мазутных горелочных устройств, стационарных паровых и водогрейных котлоагрегатов и горелочных устройств технологических установок, для контроля наличия пламени запальной горелки и передачи информации об их состоянии в системы управления, технологических защит, блокировок и сигнализации. Может использоваться, в зависимости от задачи, как в запальном, так и в пилотном режиме.

Условия применения во взрывоопасных зонах классов 1 и 2, категории ПА и ПБ, группы Т1...Т4 в соответствии с присвоенной маркировкой взрывозащиты 1ExdПВТ4 по ГОСТ 30852.0-2002 (МЭК 60079-0:1998), ГОСТ 30852.13-2002 и руководством по эксплуатации B407.195.000.000-01 РЭ.

1.2. ЗСУ-ПИ-Exd включается в общую схему автоматики котлоагрегата или установки, или работает самостоятельно.

ЗСУ-ПИ-Exd работает на природном газе ГОСТ 5542-87 и пропан-бутановой смеси ГОСТ 20448-90.

1.3. Климатическое исполнение УХЛ1 по ГОСТ 15150-69 для работы в температурном диапазоне от минус 60 до +80 °С .

1.4. Пример записи обозначения при заказе и в других документах:

Запально-защитное устройство ЗСУ-ПИ-Exd-X-K-L ТУ 28.21.11- 011- 87875767-2017, где: **З** – запальное; **С** – сигнализирующее; **У** – устройство; **П** - пневматическое; **И** – инжекционное; **Ex** - взрывозащищенная; **d** – взрывонепроницаемая оболочка,

X – конструктивное исполнение (по заказу):

- 00** - базовая версия без электроники,
- 01** - с встроенным источником высокого напряжения ИВН,
- 02** - с встроенным источником высокого напряжения ИВН и сигнализатором наличия / отсутствия пламени запальника ;

K – тип кабельного ввода в оболочку (по заказу):

- КН** – под небронированный кабель;
- КБ** – под небронированный кабель;
- КТ** – трубный ввод кабеля;

L – длина погружаемой части в мм (по заказу).

2. ТЕХНИЧЕСКИЕ ХАРАКТЕРИСТИКИ (СВОЙСТВА).

2.1. Основные технические характеристики ЗСУ-ПИ-Exd указаны в таблице 1.

Таблица 1.

№	Наименование параметра	Размерность	Величина
2.1.	Присоединительные давления: <ul style="list-style-type: none"> • газа на входе в запальную горелку • воздуха на входе в запальную горелку 	кПа	3-100 0-10
2.2.	Тепловая мощность запальной горелки при работе на природном газе, ГОСТ 5542-87, не более: на пропан-бутановой смеси ГОСТ 20448-90, не более:	кВт	80 120
2.3.	Длина факела запальной горелки при отрегулированном режиме горения, не менее	м	0,8
2.4.	Максимально допустимая температура в зоне рабочего торца запальной горелки	° С	600
2.5.	Допустимые колебания напряжения от источника высокого напряжения	В	от 8000 до 12000
2.6.	Габаритные размеры: <ul style="list-style-type: none"> - высота х ширина х длина - диаметр ствола - длина погружаемой части запальника 	мм	144 х 125 х 495 Ø 45 250, 500, 750, 1000, 1500 или по заказу
2.7.	Масса запальной горелки, не более: <ul style="list-style-type: none"> - длиной погружаемой части 250 мм - длиной погружаемой части 1500 мм 	кг	12 18

3. СОСТАВ И КОМПЛЕКТНОСТЬ ИЗДЕЛИЯ.

3.1. Состав исполнений ЗСУ-ПИ-Exd указан в табл. 2.

Таблица 2

Наименование	Количество	Примечание
Руководство по эксплуатации	1 экз.	
Паспорт	1 экз.	
Запально-защитное устройство ЗСУ-ПИ-Exd-X-K-L X- конструктивное исполнение (00, 01,02) K- тип кабельного ввода (КН, КБ, КТ) L – длина погружаемой части	1 шт.	Конструктивное исполнение, тип кабельного ввода и длина ствола по заказу
Подводка газовая сильфонная Ду=15, длина 1 м	1 шт.	По контракту
Шайба дроссельная Ø 2 мм	1 шт.	
Шайба дроссельная Ø 3 мм	1 шт.	
Сопло Ø 1,2	1 шт.	

4. УСТРОЙСТВО И РАБОТА ЗСУ-ПИ-Exd.

Конструкция запально-защитного устройства ЗСУ-ПИ-Exd-00 приведена на рис.1а, ЗСУ-ПИ-Exd-01 на рис.1б, ЗСУ-ПИ-Exd-02 на рис.1в. ЗСУ-ПИ-Exd представляет собой инжекционную горелку с ионизационным датчиком и высоковольтной свечой зажигания. Состоит из ствола запальной горелки со штуцером для подвода газа к камере смесительной, центрального (высоковольтного) электрода, стабилизатора пламени, контрольного электрода (ионизационного датчика контроля собственного пламени).

Указанные составные части ЗСУ-ПИ-Exd-00 вынесены соответствующими позициями на рис. 1а.

В конструктивное исполнение ЗСУ-ПИ-Exd-01 дополнительно встроены источник высокого напряжения ИВН-01 с целью снижения затрат на систему розжига.

В конструктивное исполнение ЗСУ-ПИ-Exd-02 дополнительно встроены источник высокого напряжения ИВН с целью снижения затрат на систему розжига и плата ЛУЧ-КЭ сигнализации наличия/отсутствия пламени запальной горелки с целью увеличения функционала.

Подвод газа к запальнику осуществляется согласно схеме (рис.2). При открытии электромагнитного клапана газ, очищенный от механических примесей, истекает из сопла эжектора, смешивается в смесительной камере с воздухом, поступающим из окон смесительной камеры и поступает в корпус. Под действием избыточного давления в корпусе запальника газ-воздушная смесь вытекает из запальника в виде газ-воздушной струи. При подаче высокого напряжения от источника высокого напряжения ИВН на электрод свечи зажигания газ-воздушная смесь воспламеняется за торцом эжектора и поджигает избыточную часть газа, поступающего по газовой трубке в зону горения, увеличивая длину и устойчивость факела.

Тепловые мощности и объемные расходы запальников приведены в Приложении 1.

Мощность запальника должна составлять не более 5 % от мощности горелки, но не более 120 кВт. Указанное соотношение обеспечивается редуцированием или дросселированием входного давления газа на запальник с помощью дроссельных шайб с комплекта поставки..

Наличие собственного факела запальника контролируется ионизационным датчиком.

Пример работы запально-защитного устройства ЗСУ-ПИ-Exd-00 в составе системы управления розжигом и контролем пламени (рис.4):

При подаче питания (220В) на электромагнитный клапан и источник высокого напряжения ИВН, соединенного с запальником высоковольтным проводом - электромагнитный клапан открывает подачу газа на запальник, а ИВН подает высокое напряжение на центральный электрод запальника, в искровой промежуток появляется искра, которая разжигает газ-воздушную смесь. Наличие (отсутствие) факела запальника фиксируется ионизационным датчиком запальника, сигнал от датчиков передается на сигнализатор горения ЛУЧ-1АМ (ЛУЧ-КЭ), на выходе которого появляется выходной релейный сигнал. После розжига запальника производится розжиг основной горелки. Контроль за наличием (отсутствием) факела основной горелки осуществляется фотодатчиком ФДС-03с-Ех или аналогичным. Вместо ионизационного датчика для контроля пламени пилотной горелки может быть использован фотодатчик ФДС-03с-Ех с дискретной выдачей сигнала или фотодатчик со стандартным токовым выходом (4-20) мА типа ФДА-03-Ех.

. Последовательность и порядок работы ЗСУ-ПИ-Exd-00 согласно типовой схемы управления розжигом и контролем факела запальника прибором ЛУЧ-1АМ (рис. 4) следующая.

После подготовки котла к растопке и завершения вентиляции топки разрешается подача питания в схему управления ЗСУ-ПИ-Exd.

Тумблер SA1 СТОП / РАБОТА устанавливается в замкнутое положение РАБОТА. При нажатии кнопки SB1 ПУСК открывается электромагнитный клапан Y1 и подается газ на запальник. Одновременно через нормально-замкнутые контакты K1-2 реле K1 включается источник высокого напряжения E1 и от искрового разряда воспламеняется газозвудушная смесь.

Сигналы, соответствующие пульсации электропроводимости факела через электрод ионизационного датчика поступают на вход сигнализатора ЛУЧ-1АМ, включается внутреннее реле K1, при этом размыкаются (переключаются) контакты K1-1 и отключается источник высокого напряжения E1.

Одновременно замыкаются контакты K1-1 и обеспечивается прохождение тока на электромагнитный клапан Y1 после отпускания кнопки SB1 ПУСК. Сигнал наличия факела запальника выдается замыканием контактов K1-2 в схему управления розжигом горелки.

При погасании факела запальника сигнализатором ЛУЧ-1АМ обесточивается реле K1, размыкаются контакты K1-1, закрывается электромагнитный клапан Y1 газа на запальник, а также снимается сигнал наличия факела размыканием контактов K1-2.

Принудительное отключение запальника производится переводом тумблера SA1 в положение СТОП - при этом обесточивается электромагнитный клапан Y1 и прекращается подача газа на запальник.

Работа с сигнализатором ЛУЧ-КЭ (см.рис. 5) - аналогична описанному выше.

Пример управления ЗСУ-ПИ-Exd-01 приведен на рис.6. В отличие от описанной выше схемы, источник высокого напряжения ИВН встроен в коммутационную оболочку запальника, сигнализатор пламени ЛУЧ-КЭ сохранился в схеме управления.

Пример управления ЗСУ-ПИ-Exd-02 приведен на рис.7. В отличие от описанной выше схемы, источник высокого напряжения ИВН и плата сигнализации ЛУЧ-КЭ встроены в коммутационную оболочку запальника.

Примечания. 1. При автоматическом розжиге SB1 и SA1 заменить контактами реле или оптоэлектронных ключей переменного тока.

2. Взаимодействующее электрооборудование должно быть выполнено во взрывозащищенном исполнении «Взрывонепроницаемая оболочка» 1ExdПВТ4 по ГОСТ 30852.0-2002 или размещено во взрывобезопасной зоне.

4. Монтаж в взрывоопасной зоне вести бронированными кабелями или в трубах в соответствии с проектом.

ВНИМАНИЕ!

Все работы по монтажу и демонтажу ЗСУ-ПИ-Exd проводить при обесточенном питании шкафов розжига и пультов управления. Снятие и монтаж установочного (контровочного) винта крышки и открытие крышки взрывонепроницаемой оболочки производить только после отключения питания пультов управления и шкафов розжига.

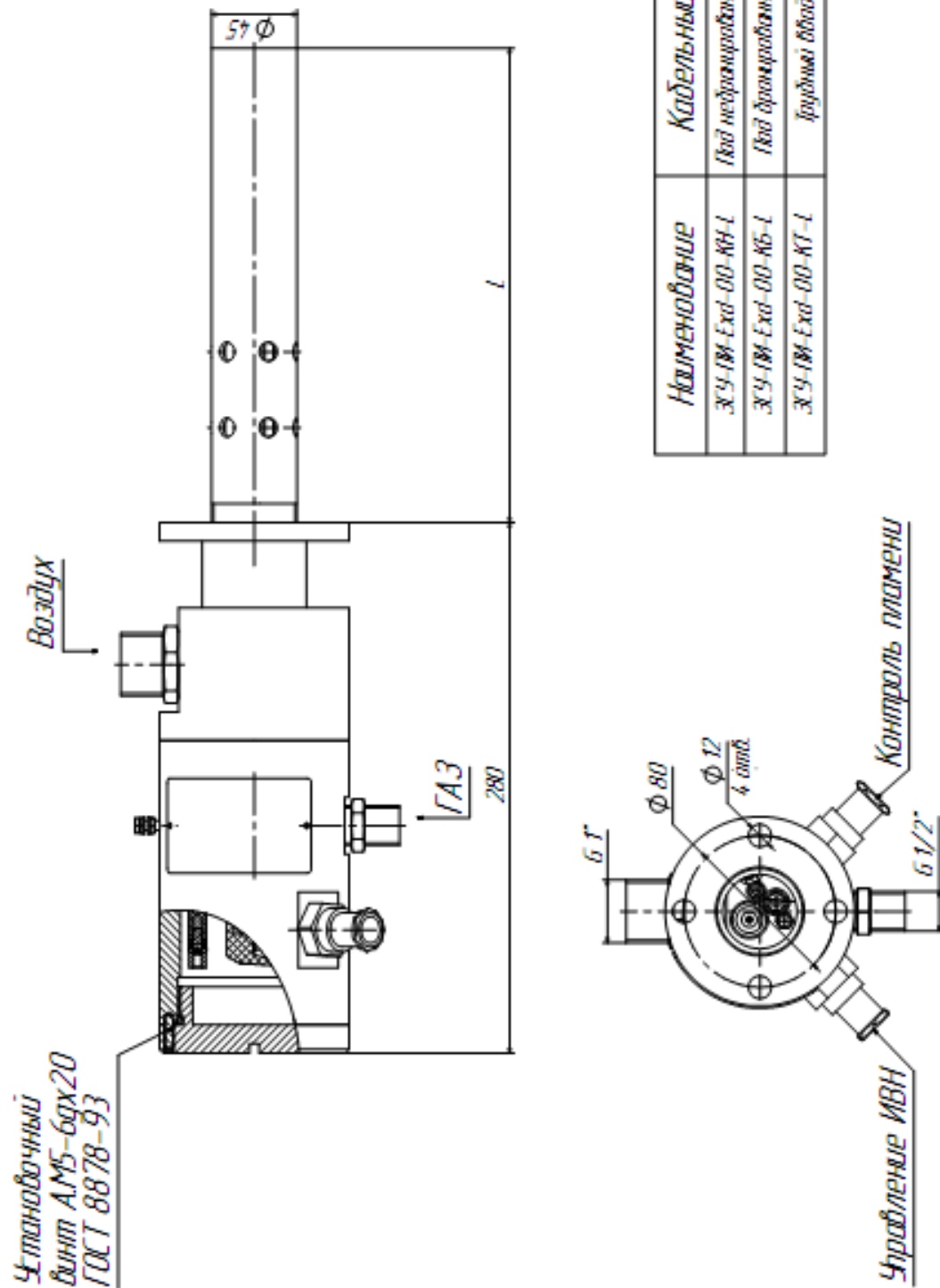


Рис.1а. Общий вид запально-защитного устройства ЗСУ-ПИ-Ехd-00.

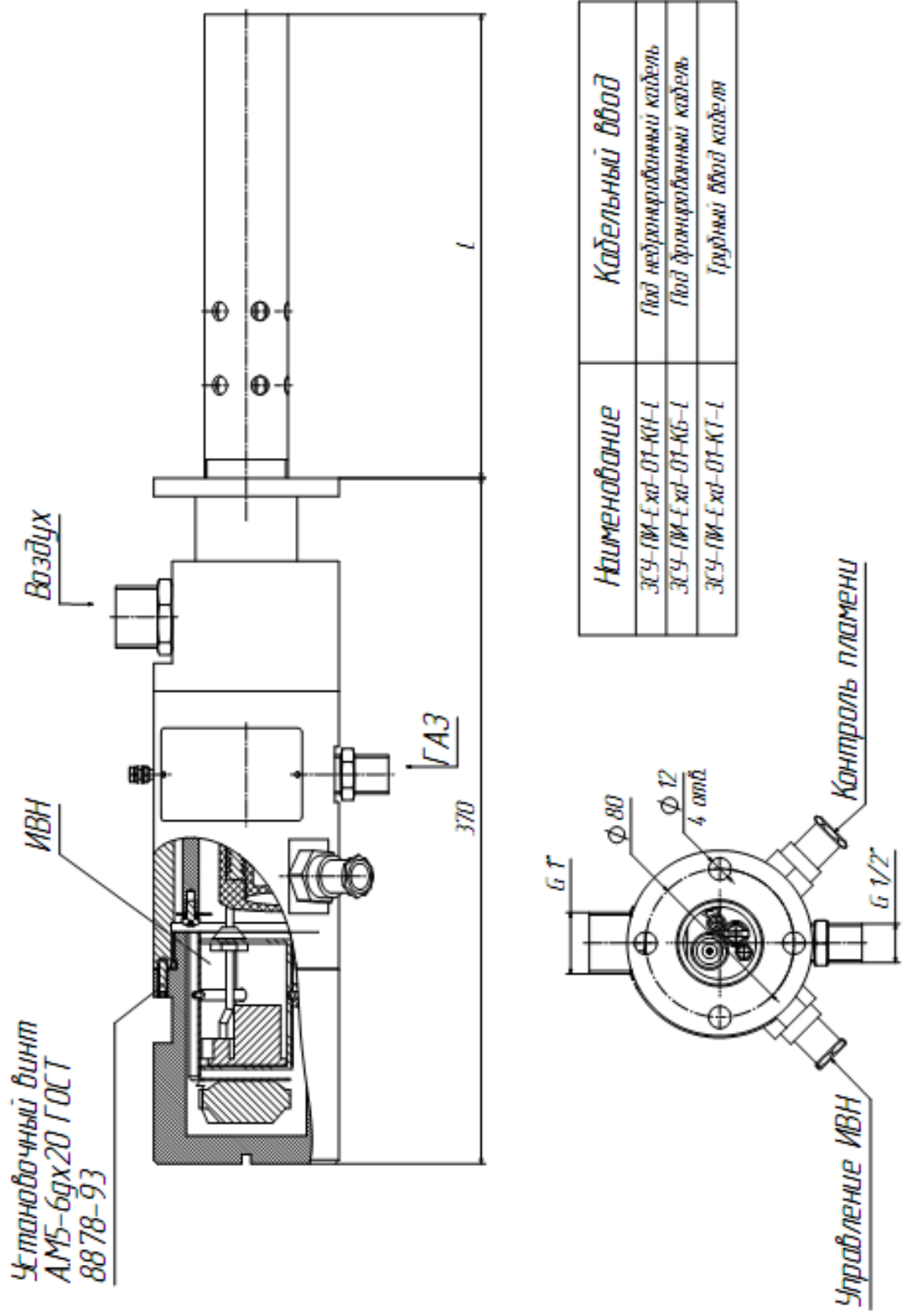
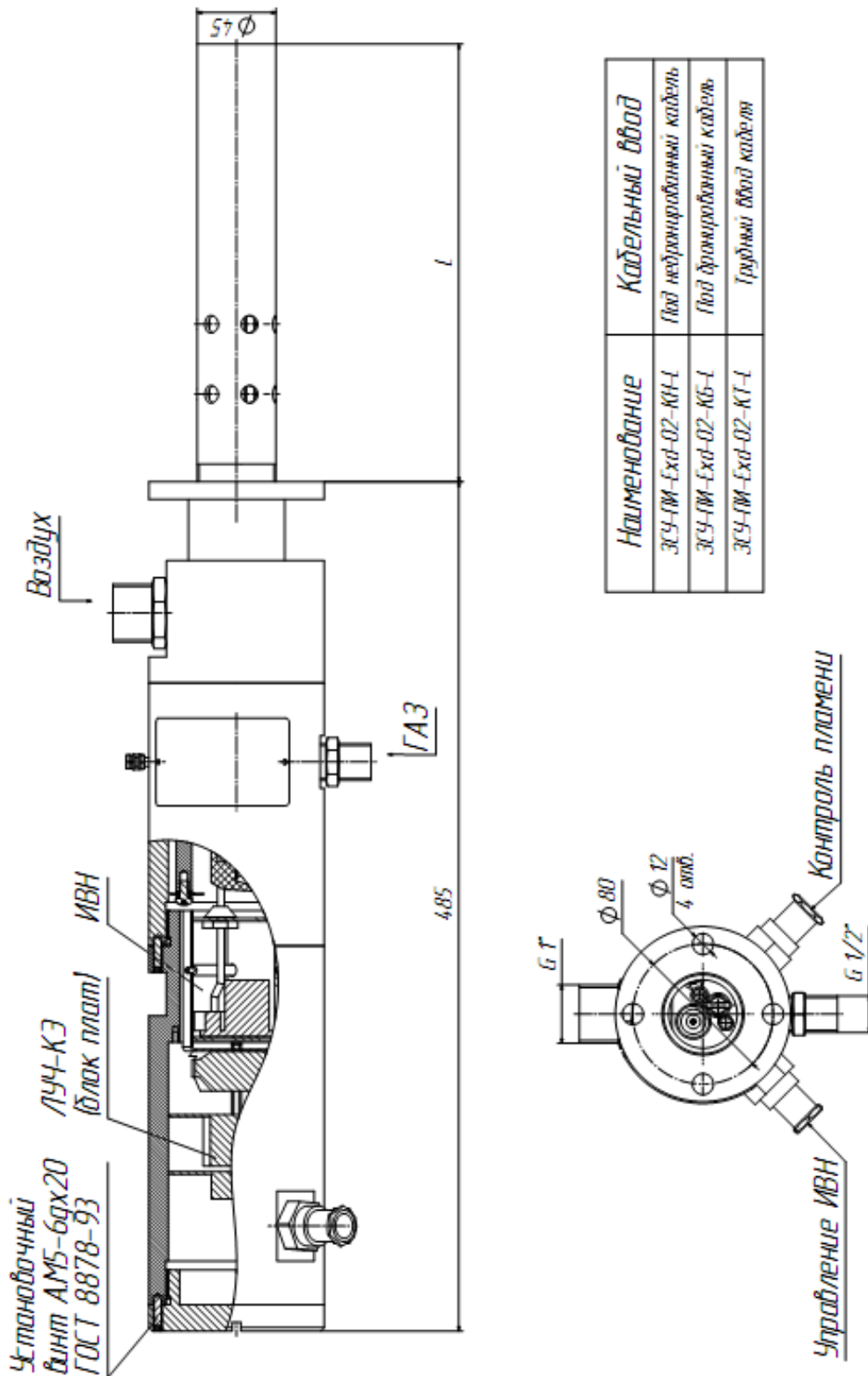
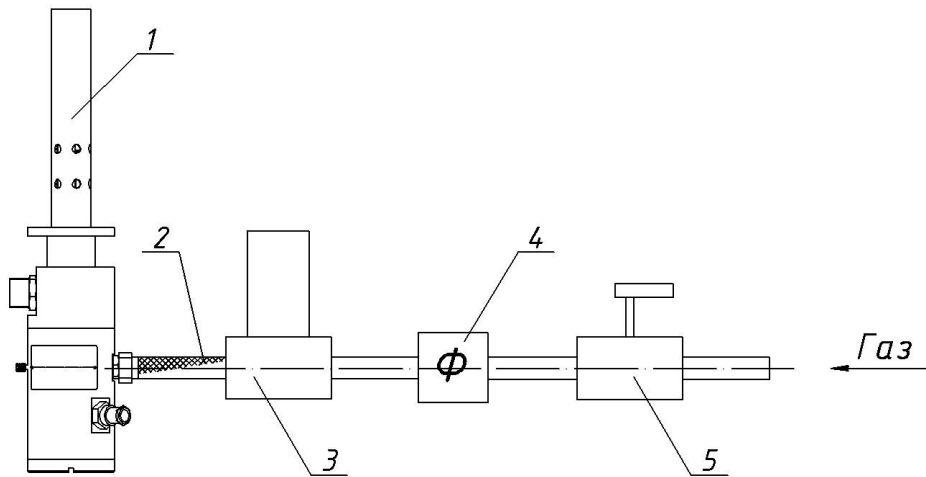


Рис.16. Общий вид запально-защитного устройства ЗСУ-ПИ-Exd-01. Исп.01- с встроенным источником высокого напряжения ИВН.



Наименование	Кабельный ввод
ЗСУ-ПИ-Ехd-02-КН-1	Под неформованный кабель
ЗСУ-ПИ-Ехd-02-КБ-1	Под формованный кабель
ЗСУ-ПИ-Ехd-02-КТ-1	Грунтовый ввод кабелей

Рис.1в. Общий вид запально-защитного устройства ЗСУ-ПИ-Ехd-02. Исп.02 - с встроенным источником высокого напряжения ИВН и сигнализатором наличия / отсутствия пламени.



1 – запальник ЗСУ-ПИ-Exd; 2 – подводка газовая гибкая Ду=15;.
 3 – клапан электромагнитный Ду=15. 4 – фильтр газовый Ду=15;
 5 – кран шаровый Ду=15.

Рис.2. Схема подключения запальника ЗСУ-ПИ-Exd к газовой магистрали.

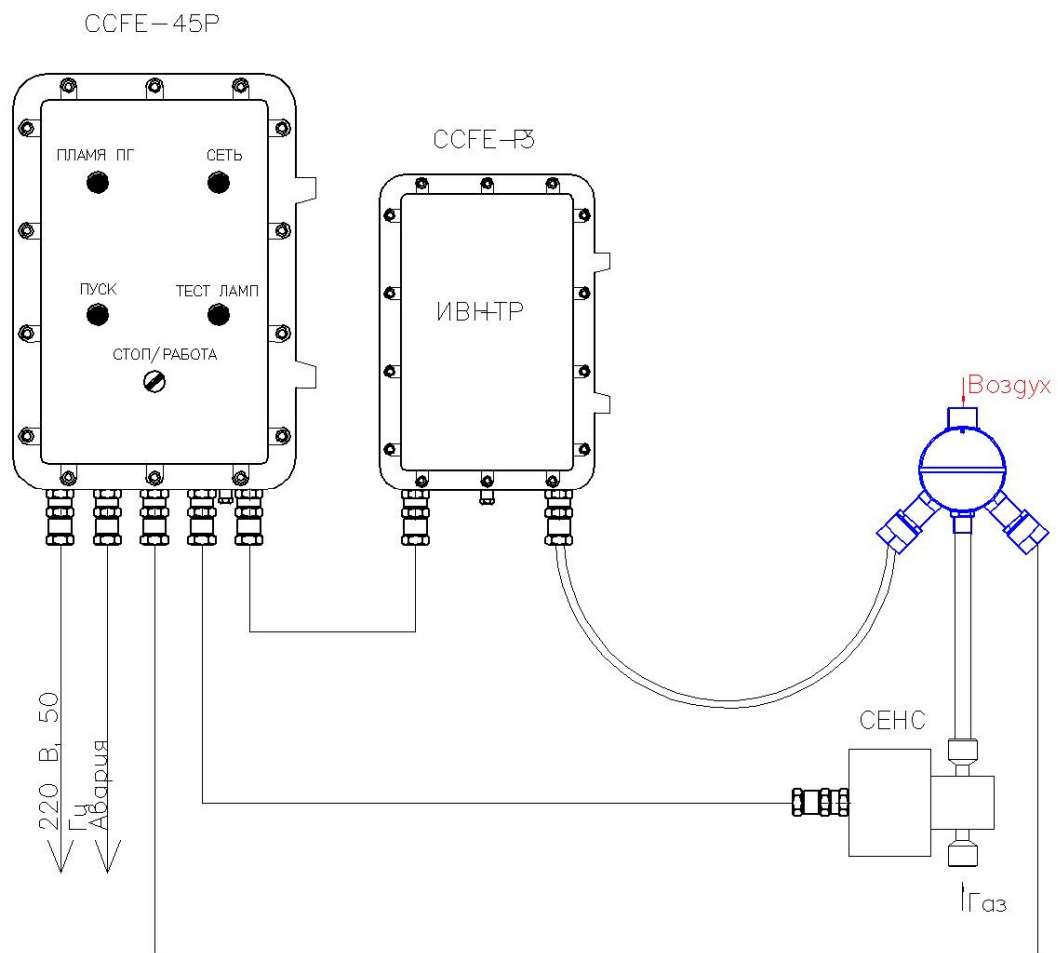


Рис.3. Пример системы управления розжигом и контролем пламени запальника ЗСУ-ПИ-Exd-00.

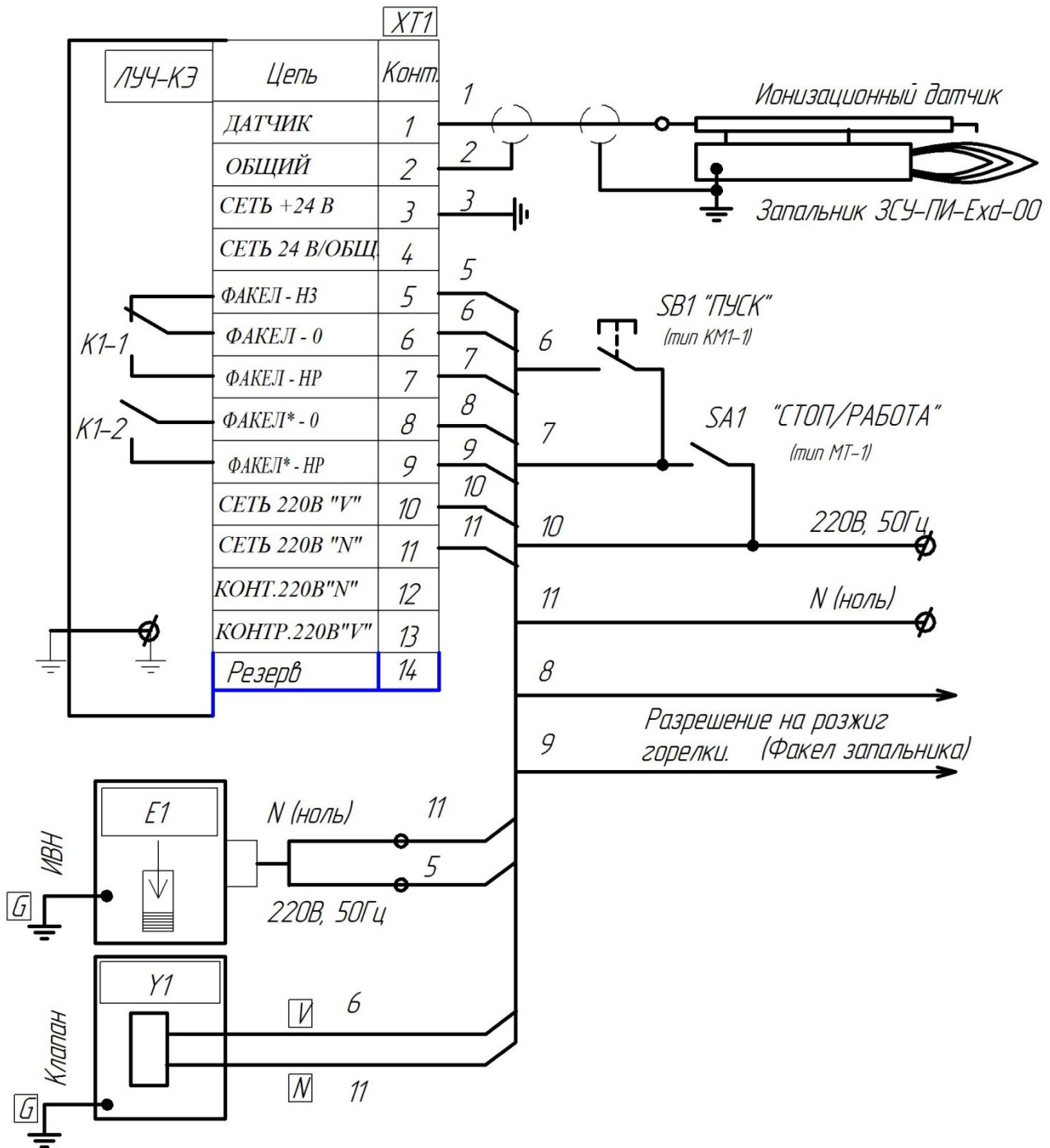


Рис. 4. Типовая схема управления розжигом запальников ЗСУ-ПИ-Exd-00 и контроля факела запальника с использованием сигнализатора ЛУЧ-КЭ.

- Примечания:
1. Тумблер SA1 "СТОП-РАБОТА" показан в положении **СТОП**.
 2. Кнопку розжига SB1 "ПУСК" удерживать в нажатом положении до появления пламени запальника, но не более 5 с.
 3. При автоматическом розжиге кнопка SB1 и тумблер SA1 заменяются на контакты реле контроллера розжига.

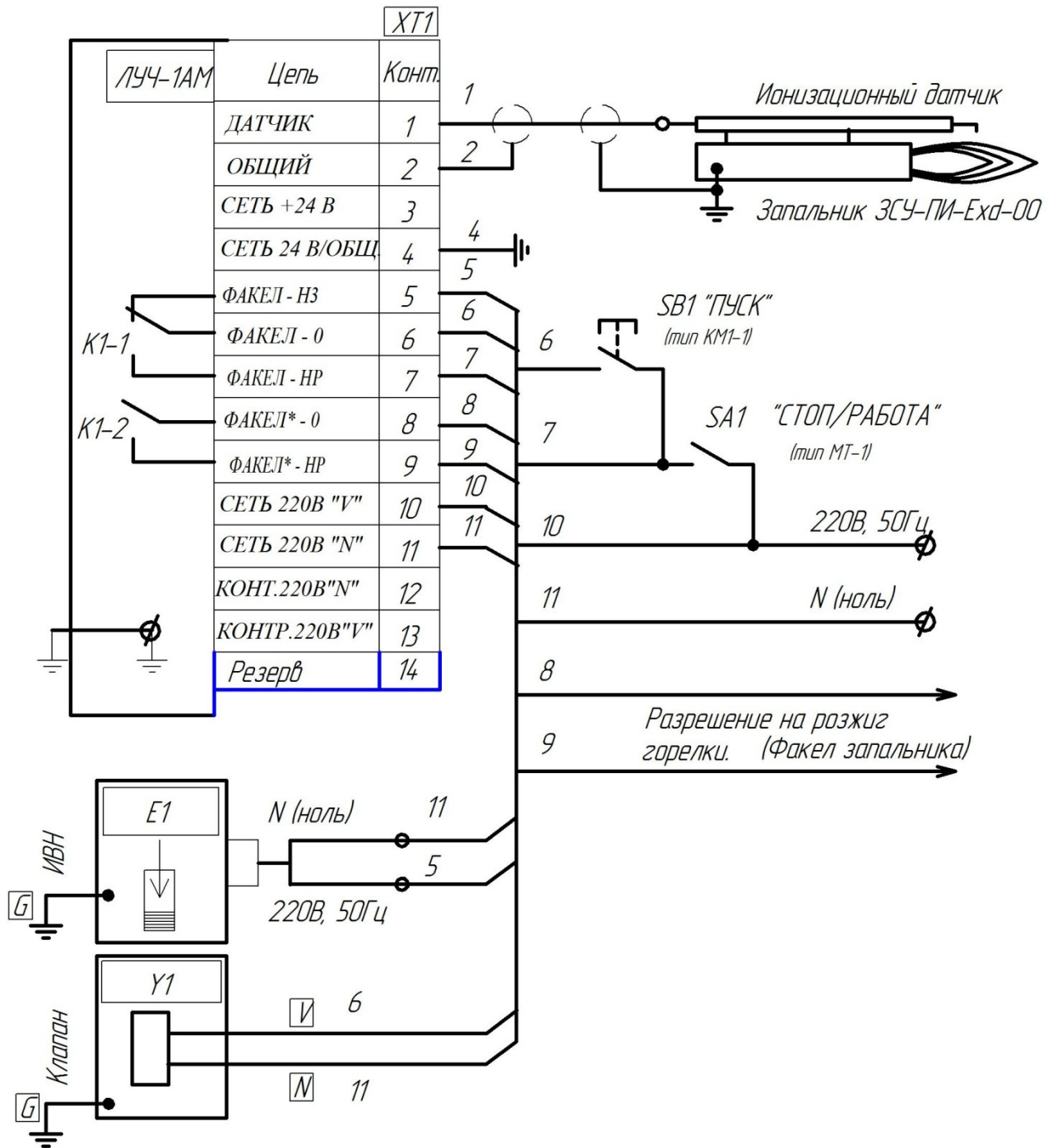


Рис. 5. Типовая схема управления розжигом запальников ЗСУ-ПИ-Exd-00 и контроля факела запальника с использованием сигнализатора ЛУЧ-1АМ.

- Примечания:
1. Тумблер SA1 "СТОП-РАБОТА" показан в положении **СТОП**".
 2. Кнопку розжига SB1 "ПУСК" удерживать в нажатом положении до появления пламени запальника, но не более 5 с.
 3. При автоматическом розжиге кнопка SB1 и тумблер SA1 заменяются на контакты реле контроллера розжига.

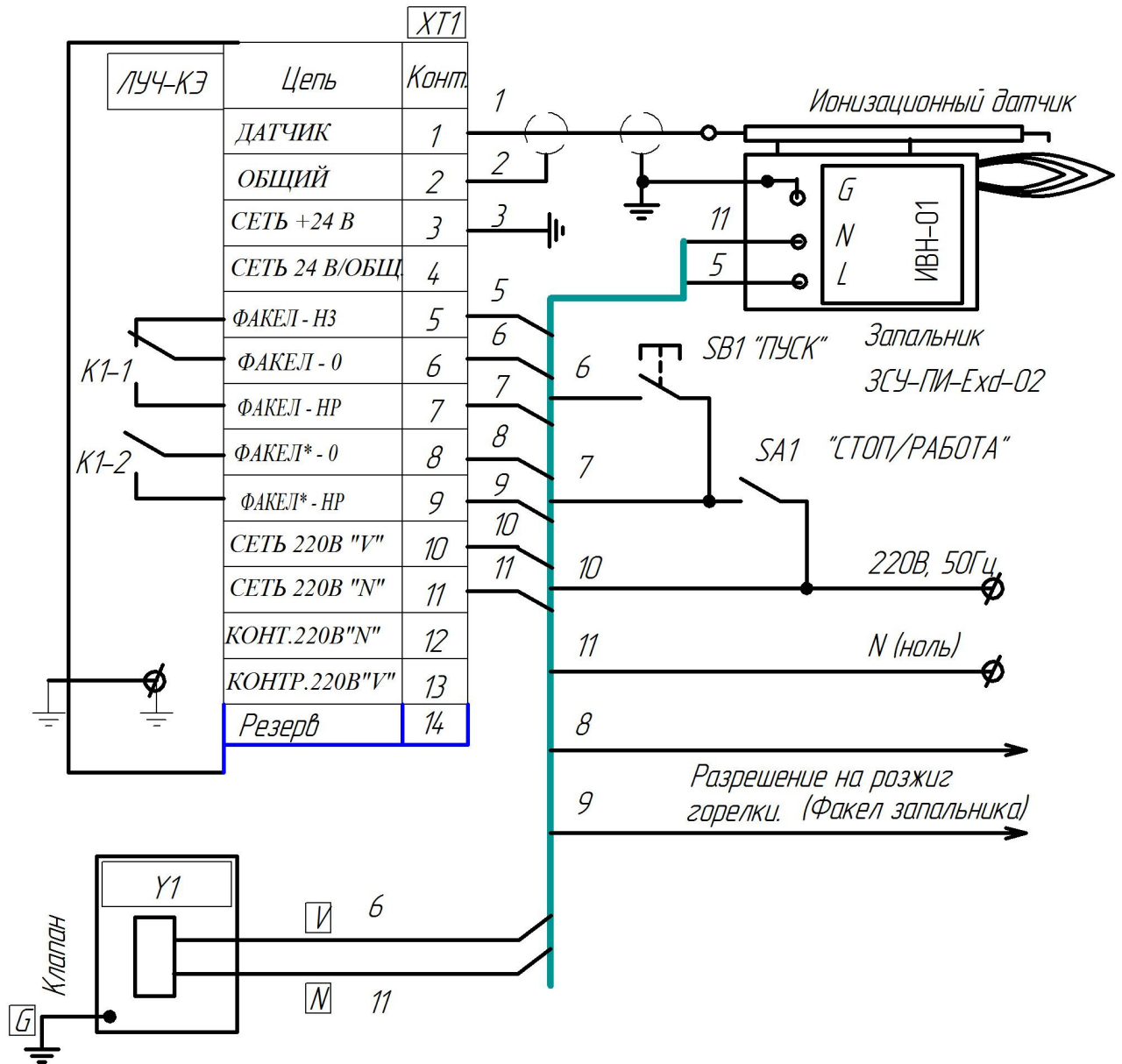


Рис. 6. Типовая схема управления розжигом запальников ЗСУ-ПИ-Exd-01 с встроенным источником высокого напряжения ИВН и контролем факела запальника с использованием сигнализатора ЛУЧ-КЭ.

- Примечания:**
1. Тумблер SA1 "СТОП-РАБОТА" показан в положении **СТОП**.
 2. Кнопку розжига SB1 "ПУСК" удерживать в нажатом положении до появления пламени запальника, но не более 5 с.
 3. При автоматическом розжиге кнопка SB1 и тумблер SA1 заменяются на контакты реле контроллера розжига.

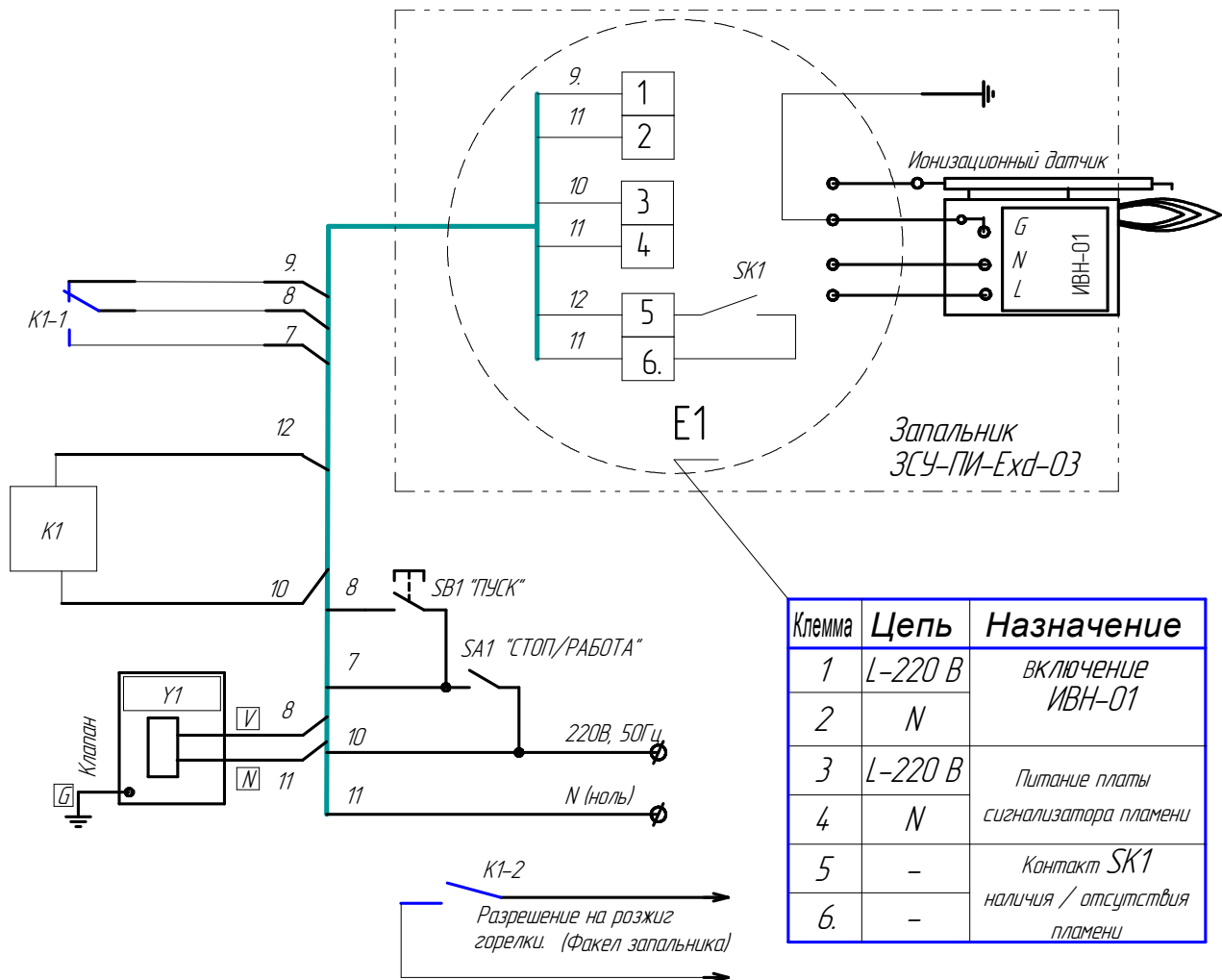


Рис. 7. Типовая схема управления розжигом запальников ЗСУ-ПИ-Exd-02 с встроенным источником высокого напряжения ИВН-01 и платой ЛУЧ-КЭ сигнализации наличия / отсутствия пламени запальника .

- Примечания:**
1. Тумблер SA1 "СТОП-РАБОТА" показан в положении **СТОП**.
 2. Кнопку розжига SB1 "ПУСК" удерживать в нажатом положении до появления пламени запальника, но не более 5 с.
 3. При автоматическом розжиге кнопка SB1 и тумблер SA1 заменяются на контакты реле контроллера розжига.

5. МЕРЫ БЕЗОПАСНОСТИ.

5.1. ЗСУ-ПИ-Exd соответствует требованиям безопасности ГОСТ 12.2.064-81, ГОСТ 12.2.003-91.

5.2. Источником опасности при монтаже, наладке и эксплуатации ЗСУ-ПИ-Exd являются: электрический ток, природный или сжиженный горючий газ, высокие температуры в зоне работы ЗСУ-ПИ-Exd.

5.3. К работе по монтажу, наладке и техническому обслуживанию ЗСУ-ПИ-Exd допускается персонал, имеющий необходимую квалификацию, прошедший проверку знаний и имеющий допуск к работам на опасных производственных объектах, Правил ПТЭ и ПТБ, имеющий квалификационную группу по электробезопасности не ниже III.

5.4. Розжиг запальника и горелки должны производиться в последовательности и при параметрах, предусмотренных технологической картой растопки котла.

Все работы по монтажу и демонтажу ЗСУ-ПИ-Exd проводить при обесточенном питании шкафов розжига и пультов управления. Снятие установочного (контрольного) винта крышки и открытие крышки взрывонепроницаемой оболочки производить только после отключения питания пультов управления и шкафов розжига.

5.5. Периодичность эксплуатационных проверок:

При каждом включении ЗСУ-ПИ-Exd в работу, но не реже одного раза в месяц, необходимо проводить проверку надежности крепления всех элементов ЗСУ-ПИ-Exd и проверку правильности функционирования элементов контроля наличия (отсутствия) факела.

Не реже одного раза в 1 год необходимо проводить полную проверку технического состояния всех элементов ЗСУ-ПИ-Exd.

5.6. Взрывобезопасность обеспечивается:

- видом взрывонепроницаемой оболочки «d»;
- в соответствии с требованиями ГОСТ 30852.1 токоведущие и искрящие части заключены во взрывонепроницаемую оболочку, которая выдерживает давление взрыва и совместно со средствами защиты исключает передачу взрыва в окружающую взрывоопасную среду;
- крышка взрывонепроницаемой оболочки крепиться к корпусу при помощи резьбового соединения и контрится установочным винтом;
- температура нагрева наружных поверхностей оболочки в нормальных режимах не превышает температуры для электрооборудования соответствующего температурного класса (T4) по ГОСТ 30852.0;
- взрывозащитные резьбовые поверхности алюминиевой оболочки покрывают смазкой ЦИАТИМ-221 ГОСТ 9433-88 или ПГ-смзка (CRV-Si);
- оболочка соответствует высокой степени механической прочности по ГОСТ 30852.0.

6. РАЗМЕЩЕНИЕ И МОНТАЖ

Запально-защитное устройство во взрывонепроницаемой оболочке ЗСУ-ПИ-Exd монтируется на фланце специально предназначенной установочной трубы горелки.

Минимальный внутренний диаметр установочной трубы для запальника должен быть не менее 54 мм (труба Ø60x3). Для предотвращения обгорания наконечника запальника и срыва факела, запальник должен быть утоплен в установочной трубе на 50-150 мм. Для обеспечения устойчивого горения факела запальника необходимо обеспечить подачу воздуха в установочную трубу. Подачу воздуха можно создать за счет разряжения в топке или принудительно от дутьевых вентиляторов или компрессорной установки. Оптимальный расход газа для запальника нужно выбирать в пределах $(1,5 \dots 4) \text{ м}^3 / \text{час}$.

Мощность запальника должна составлять не более 5 % от мощности горелки, но не более 120 кВт. Указанное соотношение обеспечивается редуцированием или дросселированием входного давления газа на запальник с помощью дроссельных шайб с комплекта поставки.

Газоснабжение запальников в негазифицированных котельных следует осуществлять от баллонов со сжиженным газом через редуцирующее устройство. Количество баллонов выбирается исходя из максимального количества одновременно растапливаемых горелок.

Ионизационный датчик соединяется с сигнализатором горения ЛУЧ-КЭ (или ЛУЧ-1АМ экранированным) бронированным кабелем с проводами сечением $(0,75 - 1,5) \text{ мм}^2$.

Диаметр типового бронекабеля (6-12). При монтаже соблюдать требования паспортов и руководств по эксплуатации производителя на кабельные гермовводы Exd.

Монтаж на объекте должен производиться в соответствии с утвержденным в установленном порядке проектом размещения системы, в составе которой он используется. Заземление корпуса запальника в 2-х точках в соответствии с маркировкой знака «Земля».

Перед монтажом необходимо произвести внешний осмотр, особенно обратить внимание на:

- отсутствие повреждений корпуса и резьбовых соединений;
- наличие средств уплотнения кабельных вводов и отсутствие их повреждений;
- наличие всех крепежных элементов;
- отсутствие повреждений заземляющих устройств.

7. ТЕХНИЧЕСКОЕ ОБСЛУЖИВАНИЕ.

7.1. Техническое обслуживание элементов запальных устройств заключается в систематическом наблюдении за выполнением требований правил эксплуатации, регулярном техническом осмотре и устранении возникающих неисправностей.

7.2. После устранения неисправности необходимо выполнить проверку функционирования восстановленного элемента запального устройства в соответствии с требованиями руководства по эксплуатации.

7.3. Сроки проведения технического обслуживания устанавливаются в соответствии с производственными планами, однако периодичность проведения профилактики должна быть не реже 1 раза в 2 месяца. В случае редкого использования ЗСУ-ПИ-Exd (не чаще 1 раза в 3 месяца) профилактику необходимо проводить перед каждой растопкой котла.

7.4. Профилактика предусматривает следующие работы:

7.4.1. Проверка надежности присоединений, а также отсутствие обрывов или повреждений соединительных кабелей и трубопроводов.

7.4.2. Проверка запальной горелки, газовой сильфонной подводки, электромагнитного клапана, газового фильтра, устройств сигнализации и кнопок управления на отсутствие механических повреждений.

7.4.3. Прочистка газовых сопел эжекторов запальной горелки, газового фильтра перед электромагнитным клапаном.

7.4.4. Удаление пыли с фотодатчиков ФДС-03с-Ех или ФДА-03-Ех.

7.4.5. Осмотр, очистка высоковольтного электрода.

10.ВОЗМОЖНЫЕ НЕИСПРАВНОСТИ И МЕТОДЫ ИХ УСТРАНЕНИЯ.

Наименование неисправности	Вероятные причины неисправности	Методы устранения
1. Нет искры в искровом промежутке запальника.	1.Пробой изоляции центрального электрода. 2.Пробой высоковольтного провода. 3.Неисправен источник высокого напряжения	Заменить керамический изолятор. Заменить высоковольтный провод. Отремонтировать или заменить ИВН.
2. При наличии искры, запальник не разжигается.	Не открывается электромагнитный клапан. Засорено сопло эжектора. Давление питающего газа не соответствует указанному в технических характеристиках на ЗСУ-ПИ-Ехd.	Проверить электропитание клапана Прочистить, продуть сжатым воздухом. Привести давление в соответствие с техническими требованиями.
3. После включения запальника при их одновременной работе розжиг последующих запальников затруднен. Включенные запальники начинают работать неустойчиво, давление газа в коллекторе начинает снижаться.	Давление газа вышло из диапазона устойчивого воспламенения.	Привести давление газа в соответствие с паспортом на ЗСУ-ПИ-Ехd.
4. Отрыв пламени запальника.	Засорено сопло эжектора	Прочистить сопло.
5. Сигнализатор не регистрирует наличие пламени.	1. Электрод ионизационного датчика имеет контакт с заземленными деталями. 2.Неисправен сигнализатор горения	Исключить возможность контакта с заземленными деталями. Проверить неисправность, при необходимости отремонтировать.

8. МАРКИРОВКА.

8.1. На ЗСУ-ПИ-Exd должны быть нанесены:

- наименование или товарный знак предприятия-изготовителя;
- наименование изделия;
- обозначение степени защиты оболочки;
- порядковый номер изделия по системе нумерации предприятия-изготовителя;
- дата выпуска (месяц и год выпуска);
- тепловая мощность в «кВт» и максимальное рабочее давление газа в «кПа»;
- пределы рабочего температурного режима;
- маркировка взрывозащиты: 1ExdПВТ4;
- номер сертификата соответствия.

8.2. Транспортная маркировка должна соответствовать требованиям ГОСТ 14192-96. На транспортной таре нанесены манипуляционные знаки (надписи): «Осторожно», «Хрупкое», «Беречь от огня», «Не бросать», «Не кантовать».

8.3. На боковой стенке тары упаковочной имеется этикетка по ГОСТ 2.610-2006.

9. УПАКОВКА, ТРАНСПОРТИРОВКА.

9.1. ЗСУ-ПИ-Exd укладываются вместе с документацией. Документация предварительно упаковывается в полиэтиленовую пленку по ГОСТ 10354-82.

9.2. ЗСУ-ПИ-Exd упаковывается в деревянный ящик с деревянными проставками для фиксации положения стволов.

Допускаются другие виды упаковок, обеспечивающих сохранность ЗСУ-ПИ-Exd при транспортировке и хранении.

9.3. Условия транспортировки ЗСУ-ПИ-Exd в части воздействия механических факторов Ж по ГОСТ 23170-78, а в части климатических факторов - 5 (ОЖЧ) по ГОСТ 15150-69.

9.4. Техническое обслуживание во время хранения ЗСУ-ПИ-Exd не требуется.

10. УТИЛИЗАЦИЯ.

10.1. Утилизация ЗСУ-ПИ-Exd производится в порядке, установленном на предприятии-потребителе.

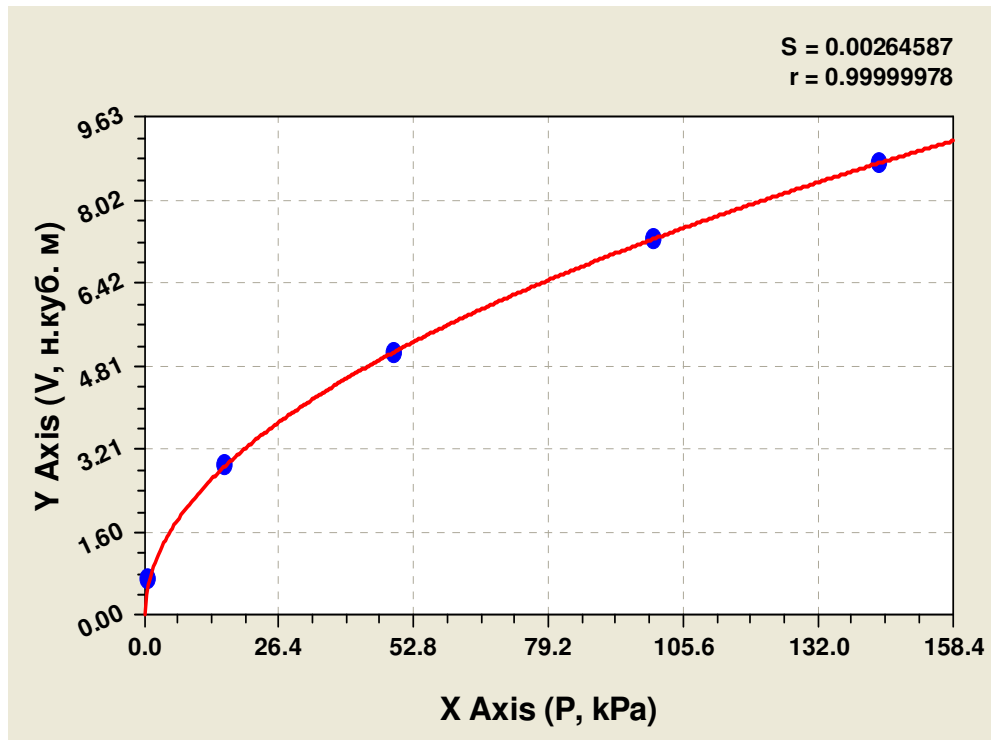
10.2. ЗСУ-ПИ-Exd не содержит драгоценных металлов.

10.3. ЗСУ-ПИ-Exd не содержит материалов и комплектующих изделий, представляющих опасность для окружающей среды и человека.

Приложение 1 (справочное)

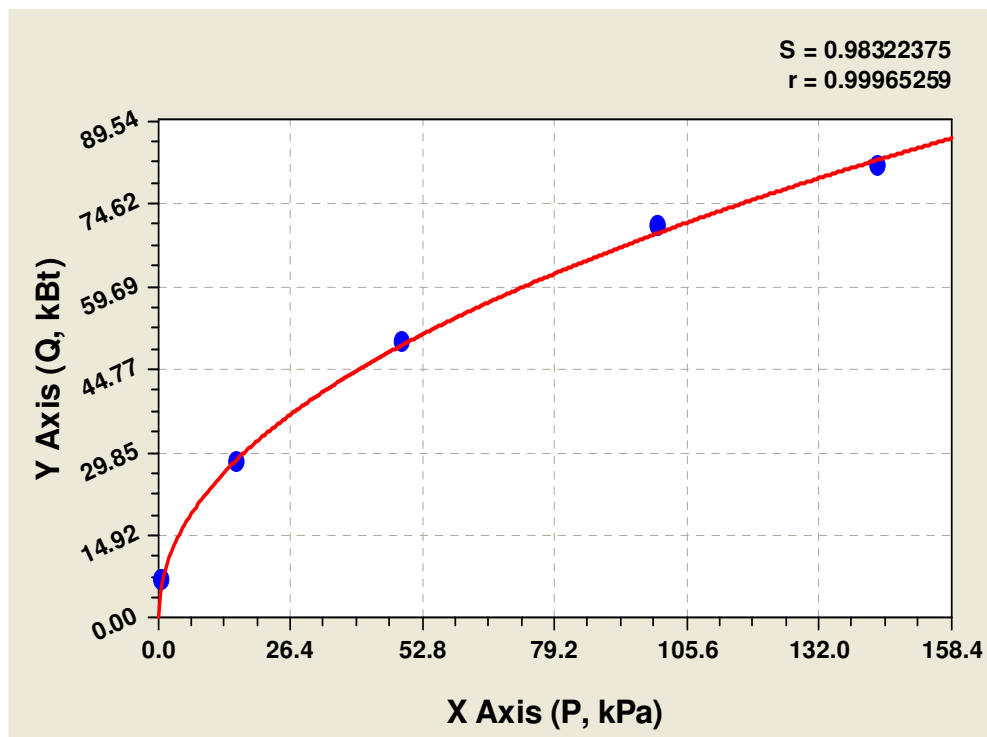
Запальник ЗСУ-ПИ-Ехd

Зависимость объемного расхода газа от входного давления.



Запальник ЗСУ-ПИ-Ехd

Зависимость тепловой мощности от входного давления.



Лист регистрации изменений

Изм.	Номера листов (страниц)				Всего листов (страниц) в докум.	№ докум.	Входящий № сопроводительного докум. и дата	Подп.	Дата
	измененных	замененных	новых	аннулированных					